

# Muret Lamina® Tandem® Next



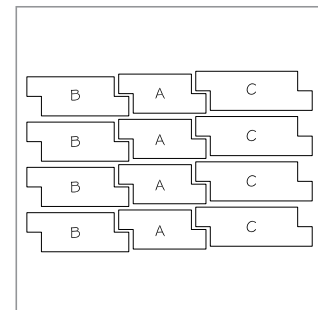
## Muret Lamina® Tandem® Next – Module de placage 180 mm

	Dimensions (mm)		Dimensions (po)	
A	180 x 67 x 402		7 1/16 x 2 5/8 x 15 13/16	
B	180 x 67 x 469		7 1/16 x 2 5/8 x 18 1/2	
C	180 x 67 x 536		7 1/16 x 2 5/8 x 21 1/8	
Poids par mcx	9,38 kg		20,70 lb	
Surface par rang	0,87 m <sup>2</sup>		9,35 pi <sup>2</sup>	
<b>Surface par cube</b>	<b>5,21 m<sup>2</sup></b>	<b>6 Rgs</b>	<b>56,08 pi<sup>2</sup></b>	
Longueur par rang	5,63 m lin.		18,47 pi lin.	
Longueur par cube	33,78 m lin.		110,82 pi lin.	
Qté par cube	72 mcx A=24 B=24 C=24			
Qté par rang	12 (4A, 4B, 4C)			
Poids par cube	706 kg		1557 lb	

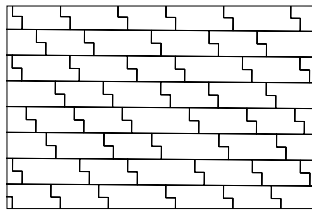
## Couleurs

Codes	Couleurs
16252686	nuancé gris Newport
16252983	nuancé gris Scandina
16252982	noir Rockland
16252981	nuancé beige Amboise

## Rang type



## Motif de pose



### MOTIF LINÉAIRE

100% LAMINA TANDEM NEXT 180 UNITÉS

## Notes

**Couronnements recommandés :** Couronnement Lafitt Tandem, Couronnement Melville Tandem, Couronnement Mondrian Plus

**Applications :** Muret de soutènement (en utilisant le muret Tandem Next module structural 180 mm) • Muret double face (en utilisant le muret Tandem Next module structural 180 mm avec le connecteur double face de plastique) • Colonne (en utilisant le muret Tandem Next module structural 180 mm avec le connecteur double face de plastique)

Des détails supplémentaires spécifiques à ce produit sont disponibles en consultant notre guide d'installation d'aménagement paysager sur notre site internet.