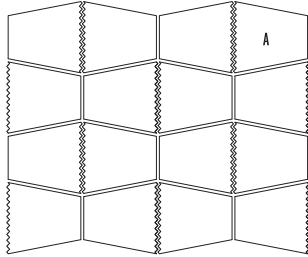




VALENCIA

DESCRIPTION: Foyer TEXTURE: Face Éclatée et Antique

DESSUS DE PALETTE



GARANTIE TECO-BLOC APPLICABLE SUR LES PIERRES BRANDON. **GARANTIE NON APPLICABLE** SUR L'ENSEMBLE D'ACCESSOIRES POUR FOYER

NOTES

Un pare-étincelles devrait toujours couvrir la soucoupe lorsque le foyer est utilisé.

Insertion vendue séparément. Techo-Bloc n'est pas responsable des dommages causés au foyer s'il est installé sans insertion ou sans l'ensemble d'accessoires.

Voir page 283 pour plus d'informations techniques.

Spécifications par palette		Impérial	Métrique
Cubage	80 unités		80 unités
Poids approximatif		1 557 lb	706 kg
Hauteur		14 ¾ po	375 mm
Exterior Diameter		48 15/16 po	1 243 mm
Interior Diameter		29 1/8 po	740 mm
Nombre de rangs		5	

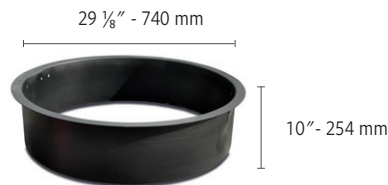


A



Dimension des unités	pouces	mm	Unités / palette
Hauteur	2 15/16	75	80 unités
Prof.	9 13/16	250	
Longueur	9 3/4	247	

Insertion



Brun Châtaigne

Beige Mojave

Beige Carbonifère

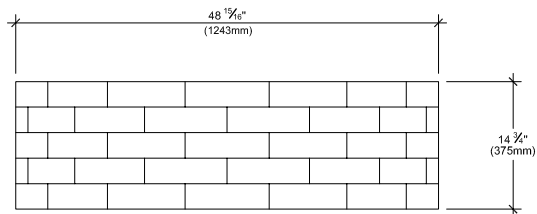
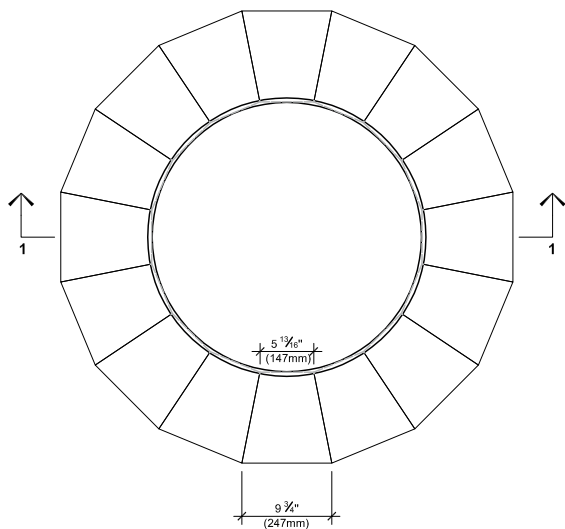
Gris Champlain

Gris Calcaire



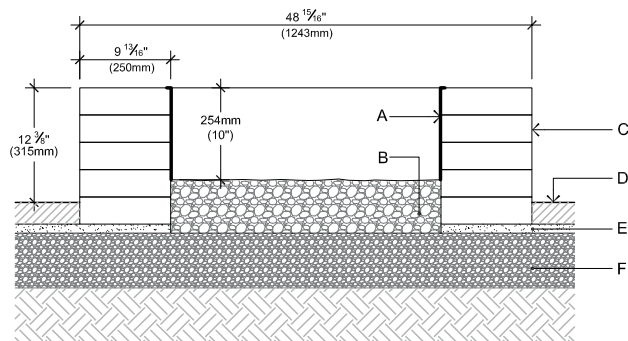
GUIDE D'INSTALLATION

VALENCIA FOYER



ÉLÉVATION A

DESSUS



COUPE 1-1

- A. CUVE D'ACIER
- B. PIERRE NETTE 20 MM (3/4"), 150 MM (6") D'ÉPAISSEUR
- C. BLOC VALENCIA
- D. REVÊTEMENT EN PAVÉS OU DALLES DE TECO-BLOC
- E. LIT DE POSE 25 MM (1")
- F. FONDATION GRANULAIRE 0-20 MM (0- 3/4") COMPACTÉE

QUANTITÉ DE MATÉRIAUX REQUIS

- Blocs Valencia: **80**

NOTE: Fixer les blocs à l'aide d'une colle à béton résistante à la chaleur. L'installateur doit s'assurer que l'installation et l'utilisation de la fosse à feu sont conformes aux exigences des règlements et des codes locaux.

Consultez notre guide d'installation sur internet pour l'installation étape par étape.

VEUILLEZ VOUS RÉFÉRER À LA PAGE 4 POUR L'UTILISATION CORRECTE ET LES LIMITES DES INFORMATIONS TECHNIQUES FOURNIES