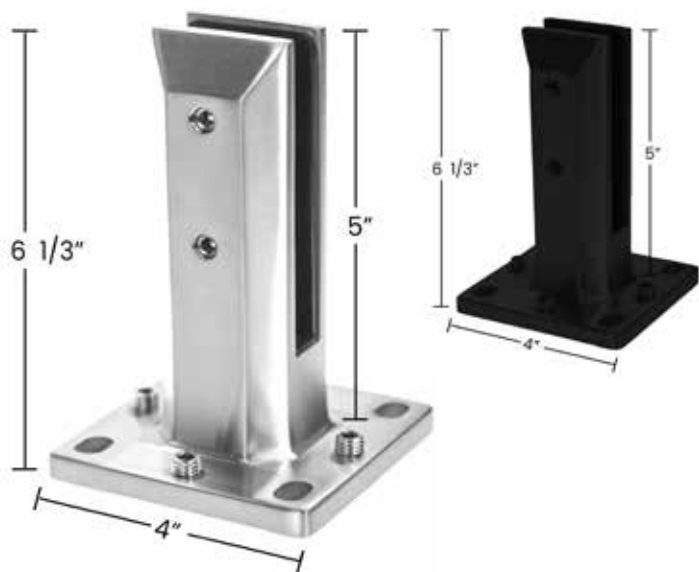


# Clôtures en verre trempé de 12 mm



Hauteurs totales disponibles: 48", 42" et 36" (spigots de 2" inclus)  
Longueur des pièces allant de 4" à 84"

# Acier inoxydable et acier inoxydable noir

**B** BETO BLOC  
SELECT

## Surfaces

- Béton
- Pavés et dalles
- Porcelaine
- Bois

## Applications

- Piscines
- Balcons
- Rampes d'escalier



**POLARIS**  
SOFT CLOSE HINGE



Voir détails



## Nouvelle réglementation

À partir du 30 septembre 2025, le gouvernement du Québec obligera tous les propriétaires d'une piscine à la sécuriser avec une clôture afin d'éviter les noyades.

## Verre - Regulier

	46"	40"	34"		46"	40"	34"
4"	\$31	\$30					
5"	\$32	\$31					
6"	\$33	\$32					
8"	\$33	\$33	\$32		\$88		
10"	\$34	\$34	\$34		\$90		
12"	\$38	\$35	\$34		\$95		
14"	\$39	\$35	\$35		\$98		
16"	\$47	\$36	\$37		\$106		
18"	\$49	\$46	\$43		\$109		
20"	\$58	\$48	\$44		\$113		
22"	\$65	\$55	\$45		\$126		
24"	\$67	\$57	\$46		\$131		
26"	\$75	\$67	\$55		\$135		
28"	\$76	\$72	\$56		\$148		
30"	\$77	\$74	\$57		\$156		
32"	\$88	\$76	\$65		\$158		
34"	\$95	\$82	\$74		\$161		
35.4						\$147	\$147
36"	\$97	\$85	\$75		\$166		
38"	\$107	\$87	\$76		\$171		
40"	\$108	\$95	\$93		\$174		
42"	\$115	\$99	\$95		\$182		
44"	\$117	\$106	\$97		\$186		
46"	\$127	\$108	\$99		\$188		
48"	\$128	\$117	\$101		\$192		
50"	\$137	\$121	\$106		\$197	\$170	
52"	\$146	\$125	\$107		\$199		
54"	\$149	\$131	\$109		\$201		
56"	\$157	\$137	\$117		\$204		
58"	\$159	\$140	\$121		\$212		
60"	\$165	\$146	\$125		\$215	\$180	
62"	\$168	\$149	\$130		\$217		
64"	\$178	\$157	\$138		\$222		
66"	\$186	\$161	\$146		\$227	\$185	
68"	\$188	\$170	\$148		\$232		
70"	\$200	\$174	\$155		\$237		
72"	\$206	\$176	\$157				
74"	\$213	\$180	\$160				
76"	\$215						
80"	\$225						
84"	\$235						

## Verre - Troué

## Verre - Portes

### 46" haut

	36"	34"	32"
Verrou	\$158	\$153	\$148
Verrou + Verrou Plancher	\$158	\$153	\$148
Verrou Plancher	\$158		

### 40" haut

Verrou	\$158
Verrou + Verrou Plancher	\$158

### 34" haut

Verrou	\$158
Verrou + Verrou Plancher	\$158

## Spigots

	Stainless	Noir
Spigot	\$65	\$68
Spigot - montage lateral	\$120	\$130

## Pentures

	Stainless	Noir
Penture (paire)	\$195	\$275
Penture Polaris (paire)	\$400	\$450

## Verrous

	Stainless	Noir
Verrou Aimante (INT)	\$72	\$100
Verrou Aimante (EXT)	\$72	\$100
Verrou de plancher	\$95	\$115

## Vis

Vis de Beton 3"	\$1.00
Vis de Beton 4.5"	\$1.20
Vis de Bois avec washer	\$1.00

## Attaches

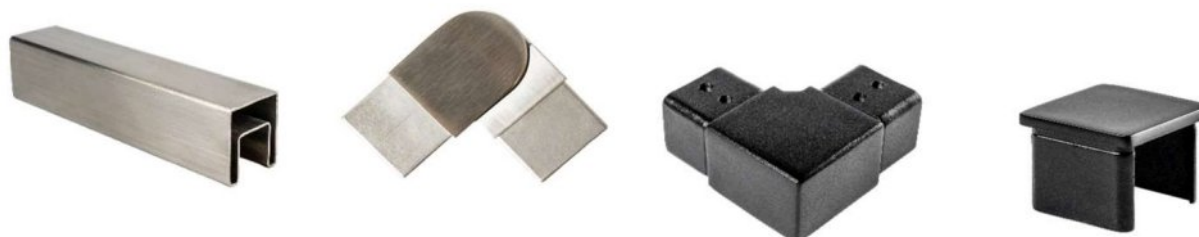
- Attache 180 Reg
- Attache 180 Haute Resistance
- Attache 90 Reg
- Attache 90 Haute Resistance
- Attache Mur Reg
- Attache Mur Haute Resistance
- Attache Ajustable Regulier
- Attache Ajustable Haute Resistance
- Attache Mur Ajustable Horizontale



	Stainless	Noir
Attache 180 Reg	\$25	\$28
Attache 180 Haute Resistance	\$30	\$33
Attache 90 Reg	\$25	\$28
Attache 90 Haute Resistance	\$30	\$33
Attache Mur Reg	\$25	\$28
Attache Mur Haute Resistance	\$30	\$33
Attache Ajustable Regulier	\$35	\$38
Attache Ajustable Haute Resistance	\$38	\$40
Attache Mur Ajustable Horizontale	\$32	\$35

## Moulores

- Moulure 19'
- Moulure connecteur vertical
- Moulure connecteur 90
- Moulure bouchon



	Stainless	Noir
Moulure 19'	\$275	\$300
Moulure connecteur vertical	\$32	\$35
Moulure connecteur 90	\$22	\$25
Moulure bouchon	\$12	\$14

## Mains Courantes

- Main Courante 19'
- Main Courante bracket Verre
- Main Courante bouchon



	Stainless	Noir
Main Courante 19'	\$300	\$325
Main Courante bracket Verre	\$20	\$22
Main Courante bouchon	\$12	\$14